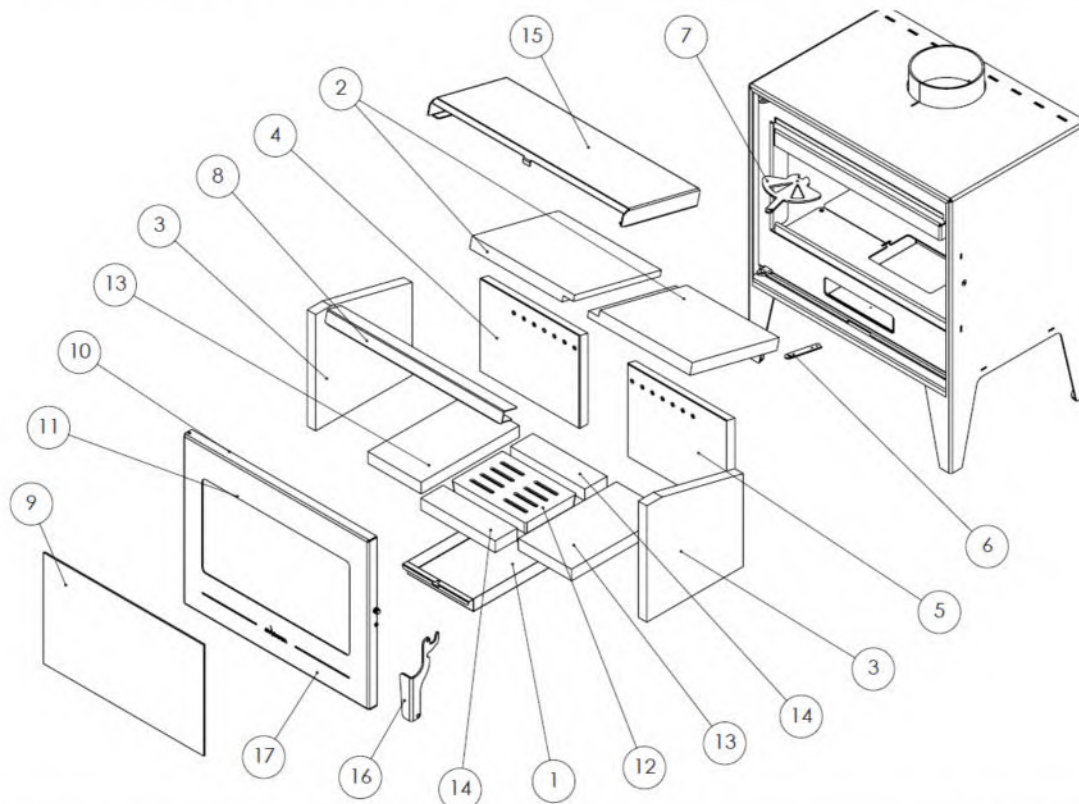


6. PIÈCES DÉTACHÉES BASIQUES



N°	CODE	DÉNOMINATION	QUANTITÉ
1	3000000106358	Cendrier Euros	1
2	3000001333524	Défecteur vermiculite Euros	2
3	3000001337997	Vermiculite latérale Euros	2
4	3000001338451	Vermiculite arrière gauche Euros	1
5	3000001338468	Vermiculite arrière droite Euros	1
6	3000001338475	Registre d'air primaire Euros	1
7	3000001338727	Registre d'air secondaire Euros	1
8	5000000945	Renfort défecteur	1
9	3000000106471	Vitre foyer Euros	1
10	5090200000424	Joint de porte diam Ø13mm	3m
11	5000000005109	Joint plat diam 8x2mm	2m
12	3000001330479	Grille Euros	1
13	3000001333586	Vermiculite base gauche-droite Euros	2
14	3000001333593	Vermiculite base avant-arrière Euros	2
15	3000001338482	Défecteur acier Euros	1
16	3000001338840	Poignée avec visserie Euros	1
17	3000001338888	Porte complète sans vitre Euros	1
18	3000001338970	Kit vermiculite Euros ((2)+(3)+(4)+(5)+(13)+(14))	1